

## 概述

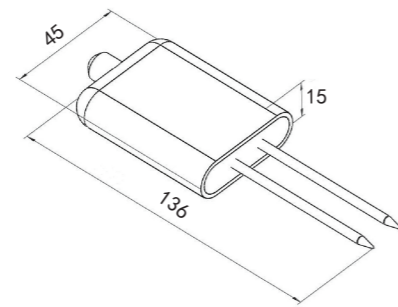
OHR-MT60系列直插式土壤PH传感器适用于土壤酸碱度检测等需要PH值监测的场合。本产品探头采用PH电极，信号稳定，精度高。具有测量范围宽，防水性能好、使用方便、便于安装、传输距离远等物点。该传感器广泛适用于科学实验、节水灌溉、温室大棚、花卉蔬菜、草地牧场、土壤速测、植物培养、污水处理等土壤PH的测量。

- ★测量精度高，响应速度快，互换性好。
- ★电极采用特殊处理的合金材料，可承受较强的外力冲击，不易损坏。
- ★完全密封，耐酸碱腐蚀，可埋入土壤进行长期动态检测。
- ★探针插入式设计保证测量精确，性能可靠。

## 主要技术参数

- 1、直流供电：DC 10~30V
- 2、最大功耗：≤0.4W (@12V DC, 25℃)
- 3、工作温度：-20℃~60℃
- 4、pH参数：量程：3~9 pH  
分辨率：0.1 pH  
精度：±0.3 pH
- 5、响应时间：≤10S
- 6、防护等级：IP68
- 7、密封材料：黑色阻燃环氧树脂
- 8、线缆长度：默认2米，线缆长度可按要求定制
- 9、外形尺寸：45\*15\*136mm
- 10、输出信号：电压输出型：0~5V、0~10V  
电流输出型：4~20mA  
网络输出型：RS485（Modbus-RTU协议）
- 11、负载电阻：电流输出RL≤500Ω；电压输出RL≥250KΩ
- 12、安装方式：直插式

## 仪表外形尺寸



外形尺寸：45\*15\*136mm

## 仪表接线

变送输出时接线方式：

线色	说明
红色	电源+
黑色	电源-/变送输出-
白色	变送输出+

RS485输出时接线方式：

线色	说明
红色	电源+
黑色	电源-
黄色	RS485 A
绿色	RS485 B

备注：出厂时有对接线的线色做说明，以说明为准。

## 仪表选型

OHR-MT60 -  -  -   
① ② ③

①输出方式		②电缆线长度		③供电电源	
代码	输出类型（负载电阻RL）	代码	电缆线长度	代码	电压范围
0	4~20mA(RL≤500Ω)	LXX	XX：表示电缆长度，常规2米，最长50米。 (例：L10表示电缆线长度为10米。)	D	DC 10~30V
3	0~5V(RL≥250KΩ)				
5	0~10V(RL≥500KΩ)				
D1	RS485通讯接口(Modbus RTU)				

型号举例：OHR-MT60-0-L05-D